

Компактный считыватель Compact Reader 9110

Руководство по эксплуатации



СОДЕРЖАНИЕ

ПРИМЕЧАНИЯ К ДАННОМУ ДОКУМЕНТУ	4
1 ВВЕДЕНИЕ	5
2 ОПИСАНИЕ ПРОДУКТА.....	6
2.1 СТРУКТУРА ПОСТРОЕНИЯ СЧИТЫВАТЕЛЯ.....	6
2.2 ОБЗОР ПРИМЕНЕНИЯ ФУНКЦИОНАЛЬНЫХ ТИПОВ В РАЗЛИЧНЫХ СИСТЕМАХ	7
2.3 МОДУЛЬ MIFARE / LEGIC	8
2.4 СВОЙСТВА ЧТЕНИЯ / ЗАПИСИ	8
2.5 ПОДКЛЮЧЕНИЯ.....	9
2.6 ГАБАРИТНЫЕ РАЗМЕРЫ	12
2.7 ТЕХНИЧЕСКИЕ ДАННЫЕ	13
3 УСТАНОВКА	14
3.1 МОНТАЖ СЧИТЫВАТЕЛЯ.....	14
3.2 ДЕМОНТАЖ СЧИТЫВАТЕЛЯ.....	15
3.3 ПОДКЛЮЧЕНИЕ ПРОГРАММАТОРА К СЧИТЫВАТЕЛЮ	16
3.4 КОНЦЕПЦИЯ ЗАЗЕМЛЕНИЯ	16
3.5 ИНТЕРФЕЙС RS-485.....	17
4 ФУНКЦИОНАЛЬНЫЙ ТИП ACCESS MANAGER	19
4.1 ТОПОЛОГИЯ	19
4.2 РЕЖИМ РАБОТЫ С ДВЕРНОЙ ЗАЩЕЛКОЙ	21
4.3 КОНФИГУРАЦИЯ	22
4.4 СЕРВИС	24
5 ФУНКЦИОНАЛЬНЫЙ ТИП CDML	26
5.1 ТОПОЛОГИЯ	26
5.2 РЕЖИМ РАБОТЫ С ДВЕРНОЙ ЗАЩЕЛКОЙ	27
5.3 КОНФИГУРАЦИЯ	28
5.4 СЕРВИС	31
6 ФУНКЦИОНАЛЬНЫЙ ТИП SUBTERMINAL	33
6.1 ТОПОЛОГИЯ	33
6.2 КОНФИГУРАЦИЯ	34
6.3 СЕРВИС	36

7 ФУНКЦИОНАЛЬНЫЙ ТИП STANDALONE E300 V4.....	38
7.1 ТОПОЛОГИЯ	38
7.2 РЕЖИМ РАБОТЫ С ДВЕРНОЙ ЗАЩЕЛКОЙ	40
7.3 КОНФИГУРАЦИЯ	41
7.4 СЕРВИС	43
8 ФУНКЦИОНАЛЬНЫЙ ТИП STANDALONE N/T/U300 V3.....	46
8.1 ФУНКЦИОНАЛЬНОСТЬ.....	46
8.2 РЕЖИМ СЧИТЫВАТЕЛЯ.....	47
8.3 СЕРВИС	48

Примечания к данному документу

Данный документ действителен для следующих версий оборудования и программного обеспечения:

Версия встроенного микропрограммного обеспечения

Compact Reader MIFARE:

Online функциональный тип Access Manager MRCB 01.00Rx

Online функциональный тип Subterminal MRCC 01.00Rx

Автономный функциональный тип E300 V4 MRCA 41.00Rx

Compact Reader LEGIC:

Online функциональный тип Access Manager ARCB 02.00Rx

Online функциональный тип Subterminal ARCC 01.00Rx

Online функциональный тип cDML ARCE 05.00Rx

Автономный функциональный тип E300 V4 ARCA 41.00Rx

Автономный функциональный тип N/T/U300 V3 ARCA 31.00Rx

Сокращения:

Access Manager MIFARE,
Access Manager LEGIC

Контроллер

Compact Reader MIFARE,
Compact Reader LEGIC

Компактный считыватель

Remote reader MIFARE,
Remote reader LEGIC

Удаленный считыватель

СКУД

Система контроля и управления доступом

Расшифровка обозначения версии микропрограммного обеспечения, например MRCB 01.00Rx:

M Технология Mifare

A Технология Legic

RCA Компактный считыватель с автономным функционалом

RCB Компактный считыватель с функционалом Access Manager

RCC Компактный считыватель с функционалом Subterminal

RCE Компактный считыватель с функционалом cDML для AMC / AMC II

01.00 Версия ПО для считывателя с функционалом Access Manager

41.00 Версия ПО для считывателя с автономным функционалом Evolo V4

31.00 Версия ПО для считывателя с функционалом Elologic V3

R Финальная версия ПО

A Sub-версия

1 Введение

Считыватель Compact Reader предназначен для работы в составе сетевых и автономных СКУД в качестве управляющего элемента отдельным проходом в охраняемую зону. Другое их применение не допустимо.

В онлайн-системах считыватель подключается к контроллеру или терминалу учета рабочего времени по интерфейсу RS-485.

Считыватель может использоваться также как автономный элемент управления проходом.

Считыватель имеет встроенный модуль для чтения карт Mifare или LEGIC.

Считыватель обладает следующей функциональностью:

- Возможность установки считывателя на металлическую поверхность.
- Поддержка технологии CardLink: валидация, девалидация.
- Управление одним проходом: подключение дверного контакта и кнопки выхода, встроенное реле для подключения замка или защелки.
- Оптическая и звуковая индикация работы и состояния.

Меры безопасности

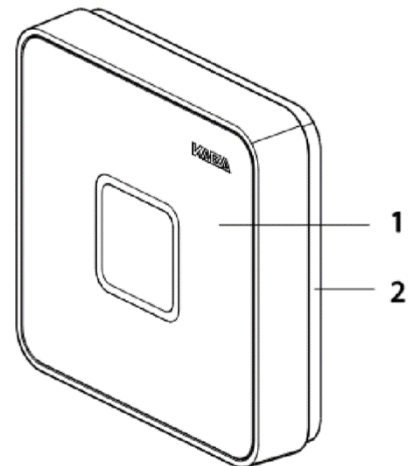
Опасность статического электричества

Изделие содержит электронные компоненты, чувствительные к статическому электричеству. Во избежание повреждения изделия, при манипуляциях с ним используйте электростатические браслеты.

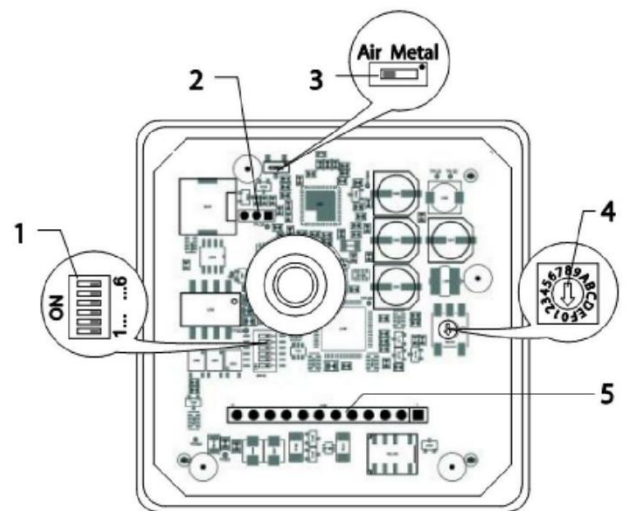
2 Описание продукта

2.1 Структура построения считывателя

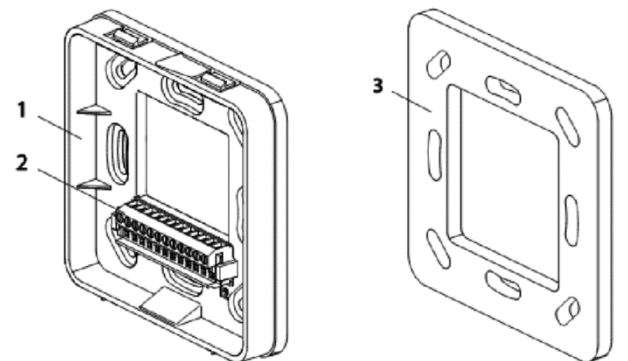
- 1 Компактный считыватель
- 2 Задняя стенка или дистанционная рамка



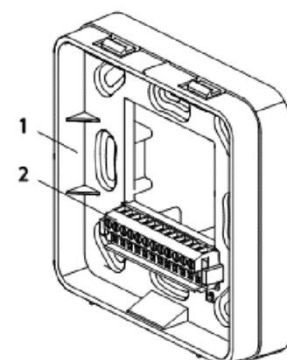
- 1 DIP-переключатель
- 2 Интерфейс для подключения программатора
- 3 Переключатель Воздух-Металл (Air-Metal). Настройка антенны на установку считывателя на металлическую или неметаллическую поверхность.
- 4 Поворотный переключатель
- 5 Контактная группа



- 1 Задняя стенка
- 2 Клеммная колодка с разъемами
- 3 Прокладка для устранения неровностей и достижения класса защиты IP54 (опционально)



- 1 Дистанционная рамка (опционально). Используется для монтажа при открытой прокладке кабеля.
- 2 Клеммная колодка с разъемами



2.2 Обзор применения функциональных типов в различных системах

Оборудование	KABA Exos	B-COMM	KABA Evolo
Контроллер СКУД	+	+	
Терминал B-Web 9300	+	+	
Терминал B-Web 9420			+
Удаленный считыватель			
Функциональный тип Access Manager	+	+	
Функциональный тип Subterminal		+	
Функциональный тип E300 V4	Card Link 1.1 Card Link 1.0	Card Link 1.1 Card Link 1.0	+
Функциональный тип N/T/U300 V3 (только Legic)	+	Card Link 1.0	+
Компактный считыватель			
Функциональный тип Access Manager	+	+	
Функциональный тип cDML (только Legic)	+		
Функциональный тип Subterminal		+	
Функциональный тип E300 V4	Card Link 1.1 Card Link 1.0	Card Link 1.1 Card Link 1.0	+
Функциональный тип N/T/U300 V3 (только Legic)	+	Card Link 1.0	+

2.3 Модуль Mifare / Legic

Антиколлизия

При нахождении в поле детектирования более одной карты с одной и той же технологией (ISO 14443A или ISO 15693) считыватель не производит никаких действий или случайным образом выбирает одну из предъявленных карт.

Обзор поддерживаемых приложений для различных RFID технологий

Следующая таблица показывает, какие RFID технологии и приложения совместимы. Знак + означает, что поддерживается устройство хотя бы с одним функциональным типом.

	Mifare DESFire	Mifare Classic	Legic Advant		Legic Prime
	ISO 14443A	ISO 14443A	ISO 14443A	ISO 15693	RF
Приложения:					
UID	+	+	+	+	+
Safe UID	+	+	+	+	+
Card ID	+	+	+	+	
Kaba Group Header			+	+	+
Kaba advant ID			+	+	
Legic access (advant)			+	+	
Legic access pool (prime)					+
CardLink 1.1					
Data	+	+	+	+	
Actuator Status	+	+	+	+	
Traceback	+		+		
CardLink 1.0					
Data+Status					+

2.4 Свойства чтения / записи

Дистанция чтения / записи идентификаторов зависит от размеров антенны считывателя, размеров самого идентификатора и используемой технологии. Для карт данная дистанция составляет чуть больше, чем диаметр антенны считывателя, для брелоков – чуть меньше.

Если основание, на которое крепится считыватель металлическое – дистанция считывания / записи уменьшается.

Для улучшения свойств чтения / записи при установке считывателя на металлическое основание переведите переключатель "Air-Metal" в положение Metal. Используйте также дистанционные рамки там, где это позволено по техническому заданию.

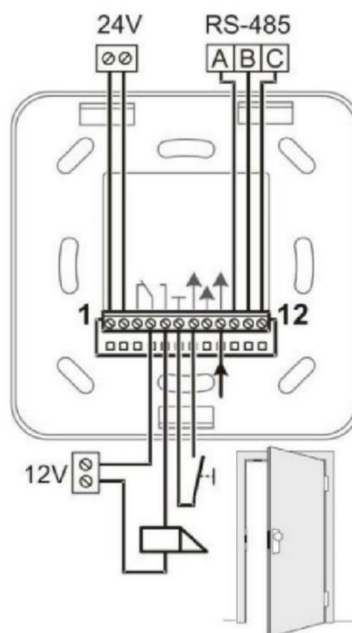
2.5 Подключения

Внимание!

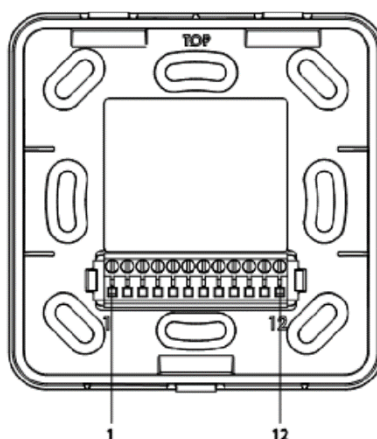
Подключения производить только при отключенном электропитании.

В зависимости от функционального типа отдельные подключения могут не использоваться.

Для подключений жил кабеля используйте гильзовые наконечники.



Назначение клемм разъема



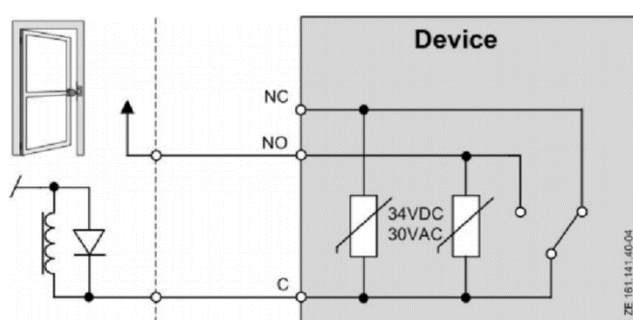
№ клеммы	Описание	
1	Электропитание	- DC / AC
2		+ DC / AC
3	Выходное реле	NC (нормально-замкнутый контакт)
4		COM (общий контакт)
5		NO (нормально-разомкнутый контакт)
6	Входные контакты	GND (сигнальная земля)
7		REX (кнопка выхода или контакт ручки)
8		FC (дверной контакт)
9	Саботажный контакт	Sabo
10	Интерфейс Rs-485	Линия А
11		Линия В
12		Линия С

Электропитание

№ клеммы		Описание
1	- DC / AC	0 V DC / AC
2	+ DC / AC	10 ... 34 V DC или 12 ... 27 V AC, 50/60Гц Потребляемая мощность: типовая 1,2 Вт, максимальная 2,2 Вт

Выходное реле

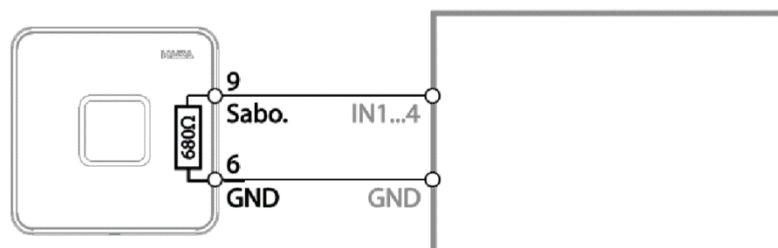
В распоряжении 1 выходное реле, например, для подключения электромеханической защелки.



Клемма	Описание
3	NC (нормально-замкнутый контакт)
4	COM (общий контакт)
5	NO (нормально-разомкнутый контакт)

Саботажный контакт

Саботажный контакт контролирует целостность линии между считывателем и устройством, к которому данная линия подключается. Также осуществляется мониторинг открытия корпуса считывателя.



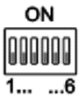
Клемма	Описание
9	Саботажный контакт
6	GND (сигнальная земля)

Входные контакты IN1, IN2

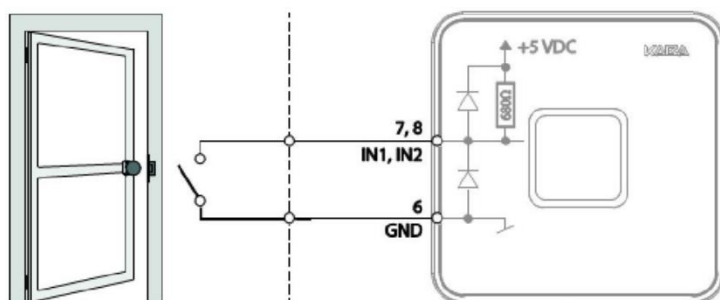
Входные контакты должны подключаться к релейным выходам ("сухим" контактам)

Клемма	Описание
6	GND (сигнальная земля)
7	REX (кнопка выхода или контакт ручки)
8	FC (дверной контакт)

DIP-переключатели 3 и 4 определяют функцию входных контактов.

	Описание
Функциональный тип Access Manager	
3	ON: FC (дверной контакт); OFF: нет функции
4	ON: REX (кнопка выхода или контакт ручки); OFF: нет функции

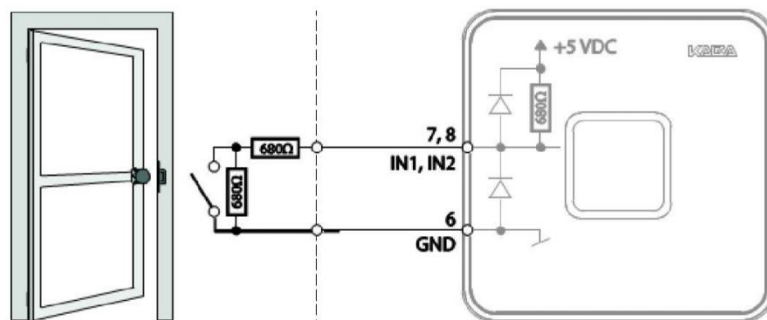
Входные контакты с подключением без мониторинга состояния линии



Пример подключения дверного контакта без мониторинга состояния линии. В данном примере манипуляции с линией не контролируются.

Входные контакты с подключением мониторинга состояния линии

Действительно для функциональных типов Access Manager и cDML



Пример подключения дверного контакта с мониторингом состояния линии. В данном примере линия контролируется на обрыв и короткое замыкание. Однако такое подключение должно быть настроено в системе. В линии используется два сопротивления 680 Ом, 0,25Вт, 2%. Данные сопротивления должны устанавливаться как можно ближе к дверному контакту.

Интерфейс RS-485

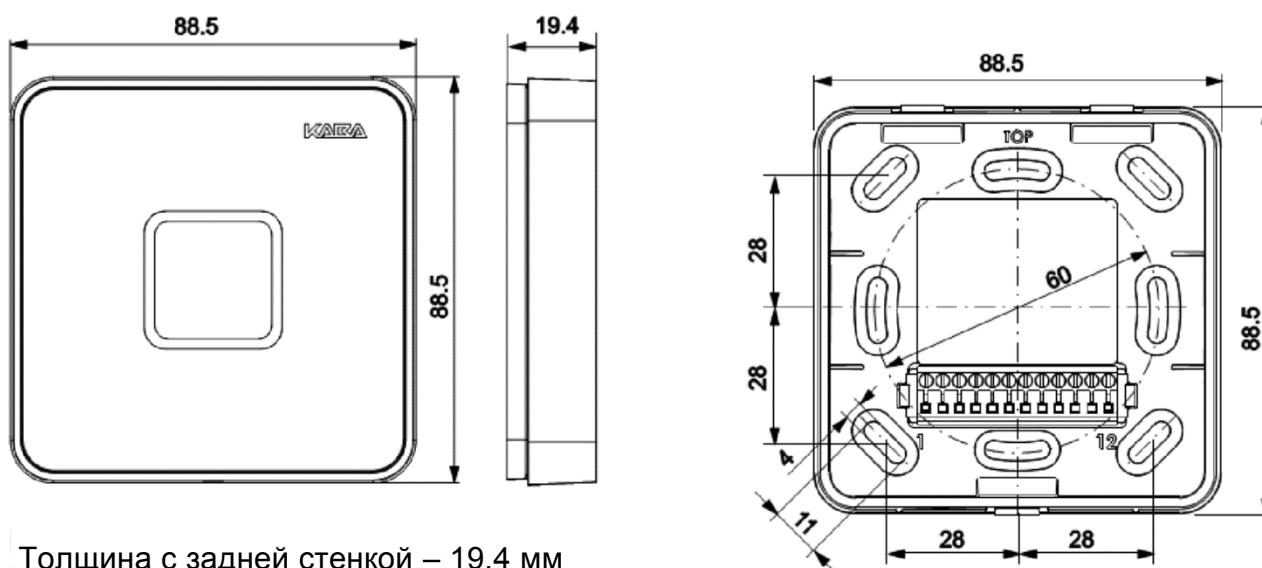
Коммуникация компакт-считывателя с вышестоящим контроллером осуществляется с помощью RS-485.

Протокол передачи данных:

- Kaba Communication Protocol для функционального типа Access Manager
- WPA/9 Subset Protocol для функционального типа Subterminal и cDML

Клемма	Описание
10	Линия А
11	Линия В
12	Линия С
Экран	Для устройств с общим проводником

2.6 Габаритные размеры



Толщина с задней стенкой – 19,4 мм
Толщина с дистанционной рамкой – 26,4 мм

2.7 Технические данные

Материал корпуса	Пластик PC-ABS черный
Материал фронтальной панели	Пластик PMMA
Напряжение электропитания	12 ... 27 В переменного тока, 50/60 Гц 10 ... 34 В постоянного тока
Потребляемая мощность	типовая 1,2 Вт максимальная 2,2 Вт
Внутренние часы	без напряжения питания максимум до 200 часов работы
Интерфейсы	HF RFID интегрированная антенна RS-485 для подключения к вышестоящей системе
	Функциональный тип Access Manager КСП Protocol, гальваническая развязка, 2 жилы Скорость 19200 бит/сек, 8 бит данных, четность Even, 1 стоповый бит Конечное сопротивление для топологий Шина или Звезда
	Функциональный тип Subterminal / cDML BPA/9 Subset Protocol, гальваническая развязка, 2 жилы Автоматическое распознавание скорости 19200 / 9600 бит/сек 7 бит данных, четность Even, 1 стоповый бит Конечное сопротивление для топологий Шина или Звезда
	Программатор для обновления микропрограммного обеспечения
Входы	Максимальное напряжение 5 В DC Для подключения к релейным выходам ("сухим" контактам) Мониторинг разрыва и короткого замыкания
Выход	Напряжение замыкания реле: 34 В DC / 60 Вт или 27 В AC / 60 VA Средняя наработка реле: 500 000 при 34 В DC / 1А, 100 000 при 30 В DC / 2А
Условия эксплуатации	
Диапазон рабочих температур	-25° ... +70°C
Диапазон температур хранения	-40° ... +85°C
Относительная влажность	0 ... 95% без конденсации
Класс защиты	IP54, только без дистанционной рамки и с применением прокладки

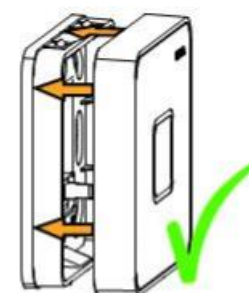
3 Установка

Компактный считыватель предназначен для установки в защищенных местах (не на внешней стороне периметра). Компактный считыватель не должен устанавливаться рядом с устройствами высокого напряжения.

Подводящие кабели должны проходить в штробе. В защищенных местах возможна прокладка открытым способом в коробах или гофротрубах.

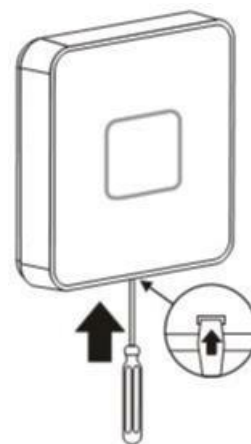
3.1 Монтаж считывателя

- 1 Протяните кабель через заднюю стенку или дистанционную рамку.
- 2 Закрепите заднюю стенку или дистанционную рамку на ровной поверхности. Задняя стенка или дистанционная рамка не должны быть деформированы. Мелкие неровности могут быть нивелированы прокладкой.
- 3 Подключите кабель к клеммной колодке с разъемами.
- 4 Закрепите кабель таким образом, чтобы исключить попадание внутрь него воды.
- 5 Произведите установки поворотного и DIP-переключателей.
- 6 Установите компактный считыватель на заднюю стенку или дистанционную рамку параллельно до щелчка снизу и сверху.

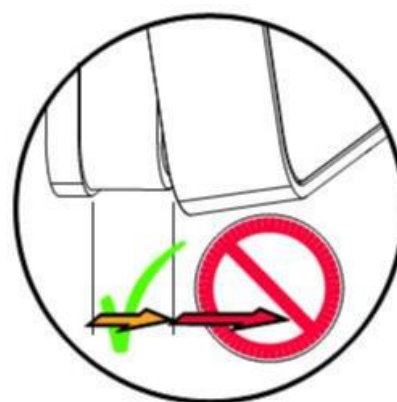


3.2 Демонтаж считывателя

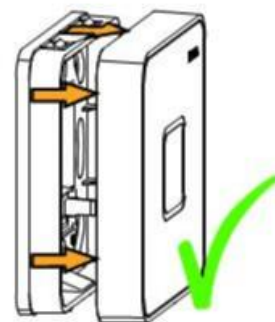
- 1 Тонкой шлицевой отверткой надавите в отверстие в нижней части считывателя.



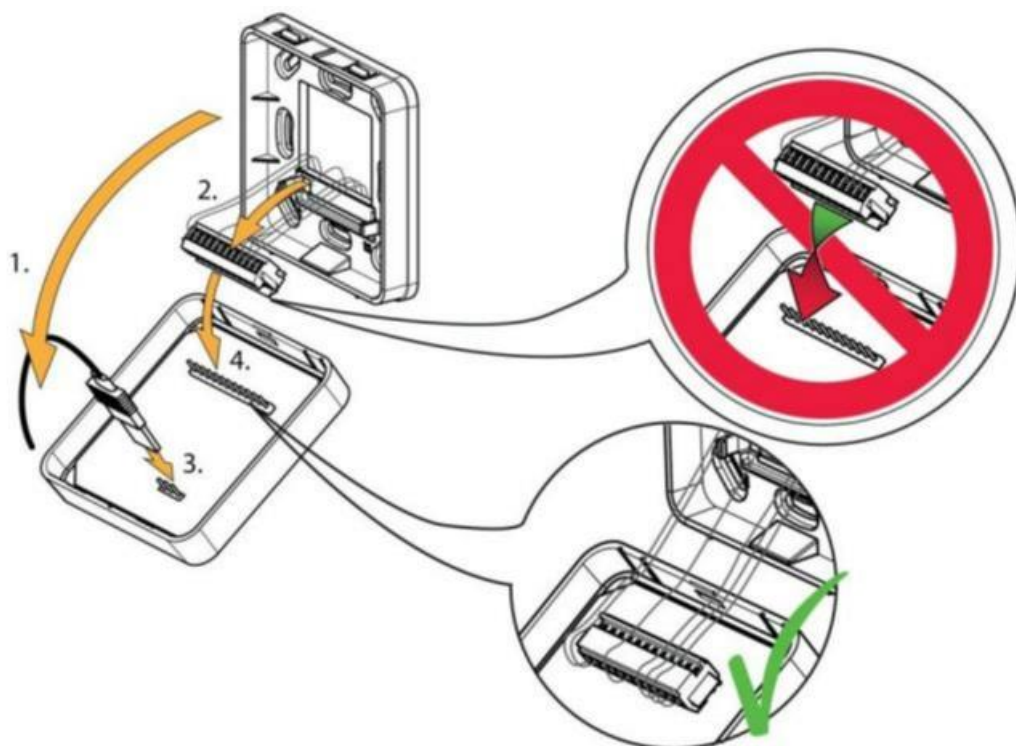
- 2 Легко приоткройте считыватель (максимум на 10°), иначе есть вероятность повредить защелки.



- 3 Параллельно отделите считыватель от задней стенки или дистанционной рамки.



3.3 Подключение программатора к считывателю



- 1 Снимите компактный считыватель с задней стенки.
- 2 Отделите клеммную колодку с разъемами от задней стенки, легко поддев ее отверткой.
- 3 Подключите разъем программатора к считывателю.
- 4 Подключите к контактной группе клеммную колодку.

3.4 Концепция заземления

Электропитание

Компактный считыватель имеет пластиковый корпус, поэтому заземление корпуса не предусмотрено.

Интерфейс RS-485

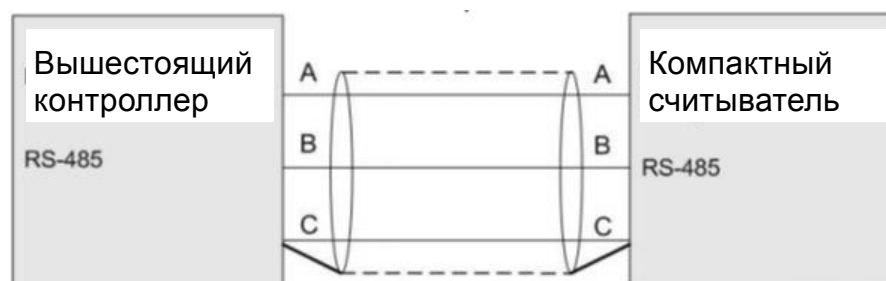
Экран кабеля интерфейса RS-485 не заземлен, однако и со стороны считывателя и со стороны подключенного другого устройства он должен быть соединен с линией С (Common) интерфейса.

При создании соединений следует помнить, что экран кабеля RS-485 интерфейса должен соединяться по всей длине шины.

3.5 Интерфейс RS-485

Через интерфейс RS-485 компакт-считыватель соединяется с вышестоящим контроллером. Через данный интерфейс также производится обновление их микропрограммного обеспечения.

Максимально к одному контроллеру можно подключить 8 таких устройств.



Линии A и B должны быть проложены в виде витой пары.

Экран кабеля должен быть подключен к проводнику C.

Рекомендуемый для подключения кабель: FTP 4 x 2 x 0,5 мм CAT 5e.

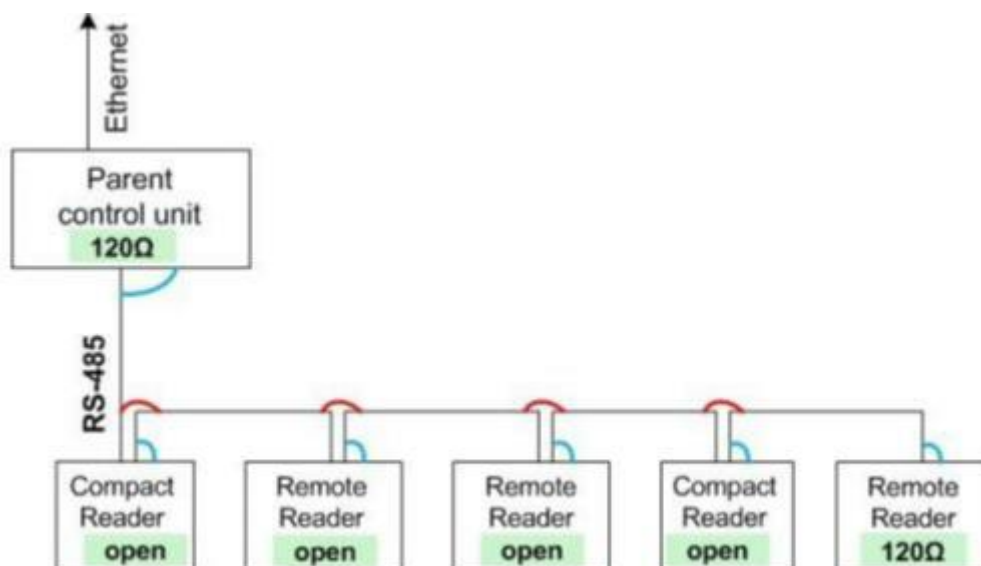
Максимальная длина шины: 1200 м.

Если в системе присутствует более одного компактного считывателя, они должны соединяться по одной из двух топологий: шина или звезда.

В зависимости от топологии, на контроллере и считывателях необходимо выставлять определенное нагрузочное сопротивление, которое выставляется с помощью DIP-переключателей.

Далее приведены примеры построения линии интерфейса.

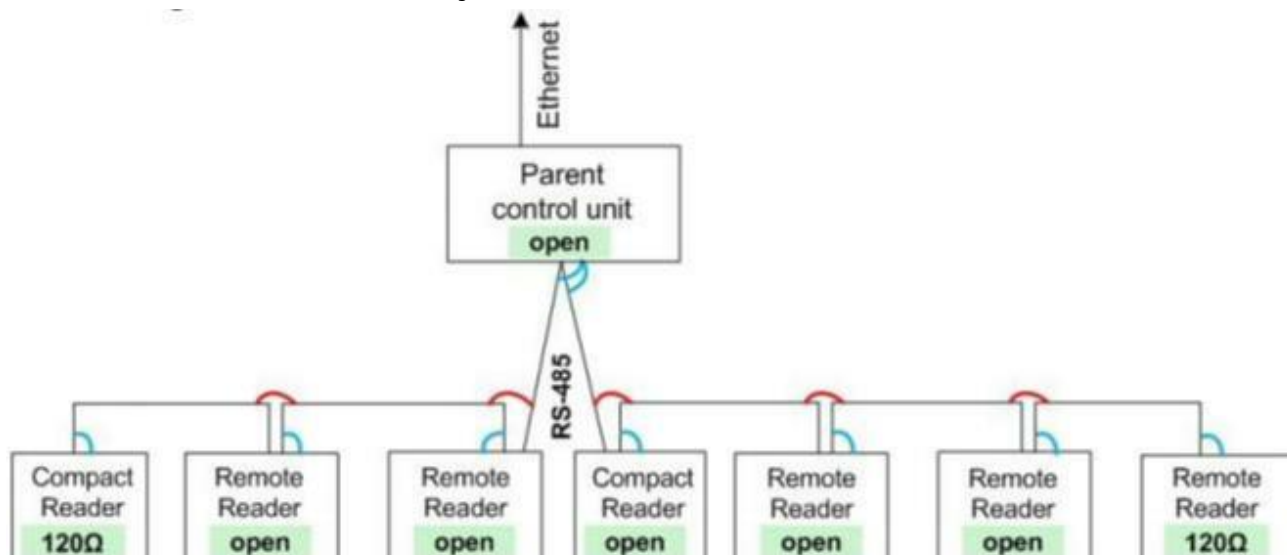
Топология "шина" с одной линией:



Нагрузочное сопротивление на первом и последнем приборе установлено в 120 Ом, все остальные приборы поставлены без нагрузочного сопротивления.

Экран кабеля интерфейса RS-485 подсоединяется в клемме C всех приборов (синий цвет на рисунке) и между линиями соединения приборов (красный цвет на рисунке).

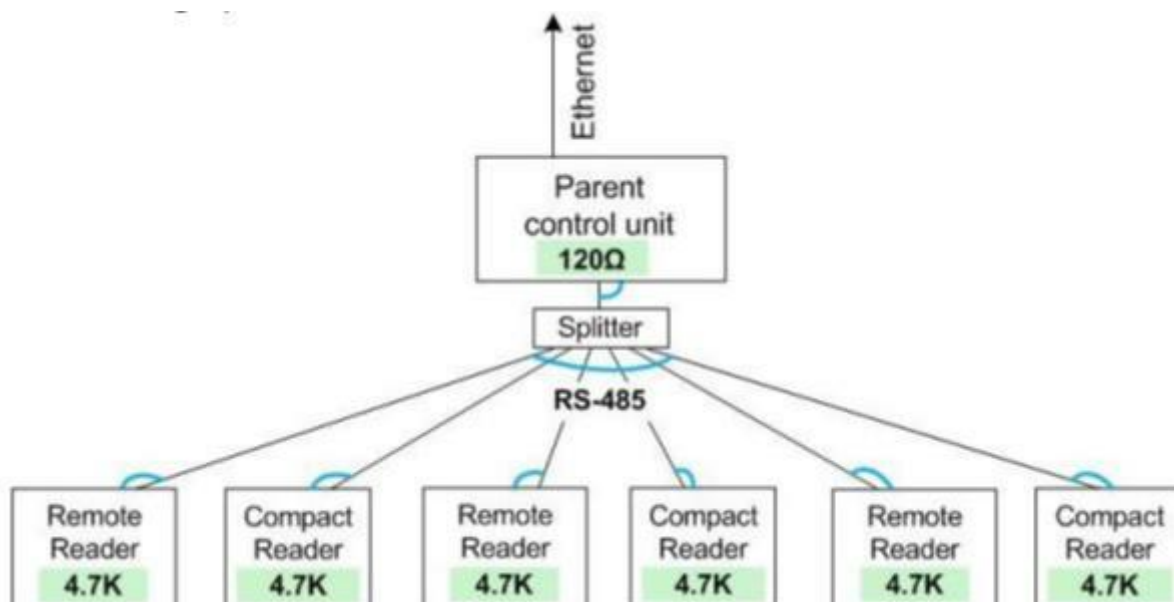
Топология "шина" с двумя линиями:



Нагрузочное сопротивление на первом и последнем приборе установлено в 120 Ом, все остальные приборы поставлены без нагрузочного сопротивления.

Экран кабеля интерфейса RS-485 подсоединяется в клемме С всех приборов (синий цвет на рисунке) и между линиями соединения приборов (красный цвет на рисунке).

Топология "звезда":



Нагрузочное сопротивление на вышестоящем приборе установлено в 120 Ом, на всех остальных приборах нагрузочное сопротивление установлено в 4,7 кОм.

Экран кабеля интерфейса RS-485 подсоединяется в клемме С всех приборов (синий цвет на рисунке).

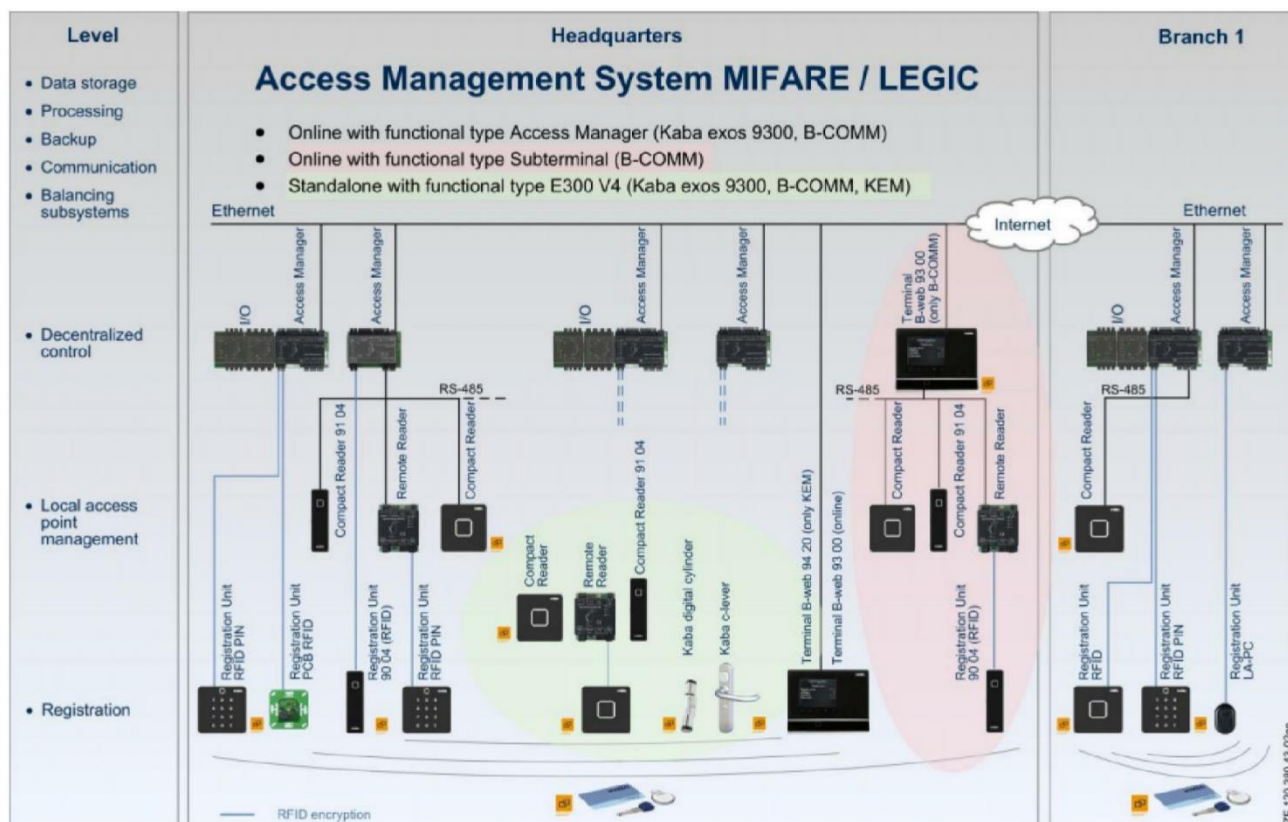
Максимальная длина кабеля каждого "луча" – 100 м.

4 Функциональный тип Access Manager

Данный раздел, если не указано особых замечаний, описывает работу считывателя (функциональный тип Access Manager) в режиме реального времени для приложений:

- Kaba Exos 9300
- B-COMM

4.1 Топология



Компактный считыватель осуществляет коммуникацию в режиме реального времени (Online) с вышестоящим контроллером по интерфейсу RS-485.

Все данные о пользователях хранятся в контроллере. По предъявленному идентификатору все проверки и решение о доступе осуществляется контроллером.

В компетенции контроллера находятся:

- Проверка прав доступа, временных зон и т.п.
- Управление оптическими и звуковыми сигналами считывателя
- Управление релейным выходом считывателя
- Мониторинг входов считывателя и саботажного контакта
- Поддержка технологии CardLink – валидация и девалидация

При обрыве связи между контроллером и считывателем, последний переходит в Offline режим работы. При этом действуют нижеследующие ограничения.

Mifare

- Ограниченный функционал - проверка только сайт-кода (Sitekey) идентификатора.
- Не более 8 сайт-кодов может быть сохранено в памяти.
- Хранение не более 2000 событий.
- Временные зоны не проверяются.
- Нет мониторинга / баланса нахождения в помещении.
- Нет функционала CardLink.
- Не возможна замена производственного кода на сайт-код для новых карт.

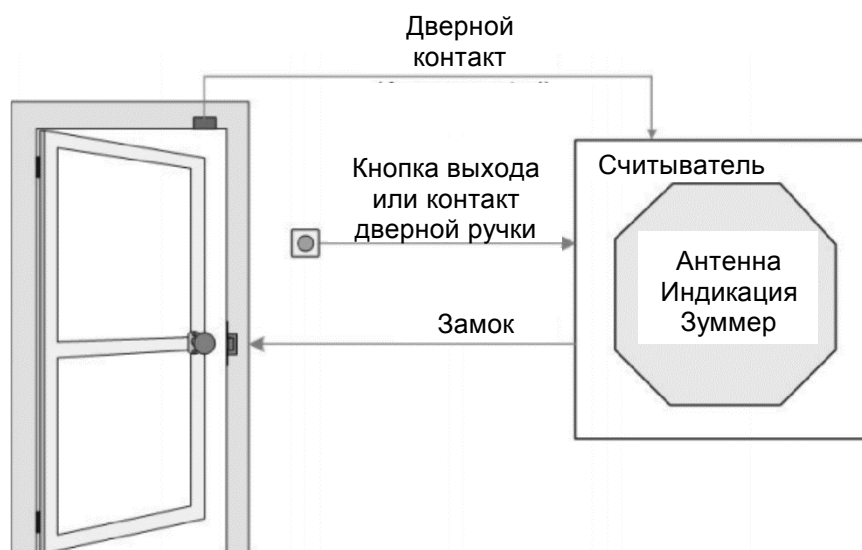
Legic

- Ограниченный функционал - проверка только Legic-штампа (Segment search key) идентификатора.
- Не более 1 штампа может быть сохранено в памяти.
- Хранение не более 2000 событий.
- Временные зоны не проверяются.
- Нет мониторинга / баланса нахождения в помещении.
- Нет функционала CardLink.

При восстановлении связи с контроллером считыватель автоматически переходит в полнофункциональный режим. Все сохраненные события передаются в контроллер.

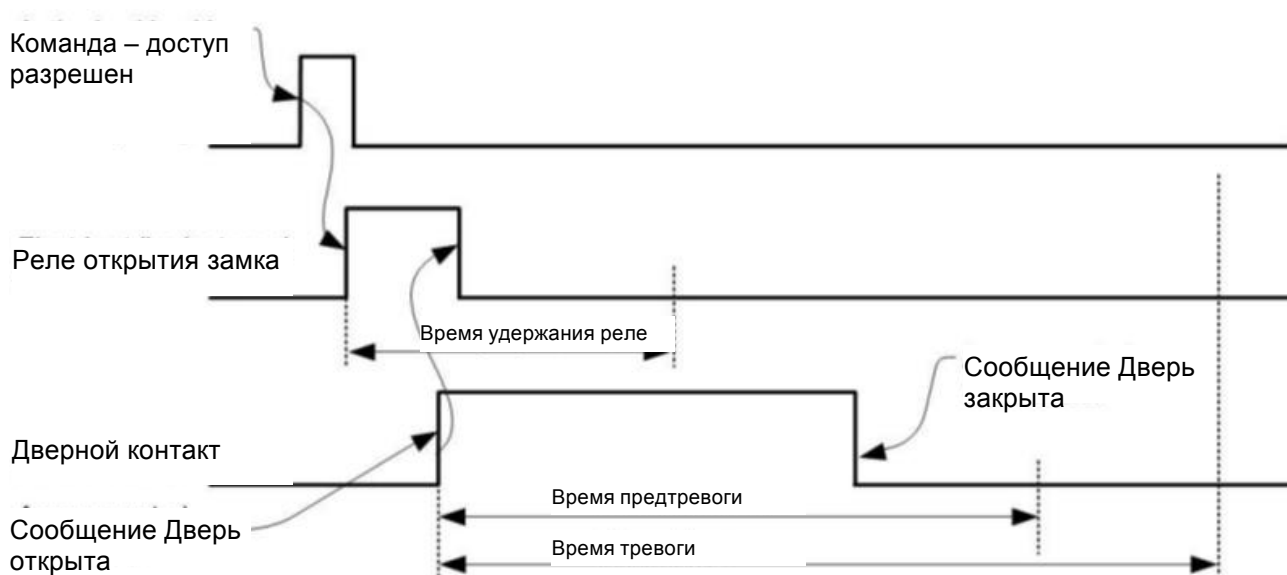
4.2 Режим работы с дверной защелкой

Пример



Данный режим подходит для работы с любыми электрическими запорными устройствами – электромеханическая защелка, магнитный замок и т.п.

При санкционированном доступе активируется реле на определенное заданное время. После открытия двери начинается отсчет времени предтревоги и тревоги (дверь открыта слишком долго).

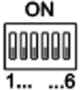


4.3 Конфигурация


Все настройки DIP-переключателей и поворотных переключателей должна производиться только при выключенном электропитании.

Назначение DIP-переключателей

По умолчанию (при отгрузке с завода) все переключатели установлены в положение OFF.

	Описание
Функциональный тип Access Manager	
1	Нагрузочное сопротивление 4,7 кОм
2	Нагрузочное сопротивление 120 Ом
3	FC (дверной контакт)
4	REX (кнопка выхода или контакт ручки)
5	Не используется
6	Сброс до заводских настроек / Загрузка Firmware

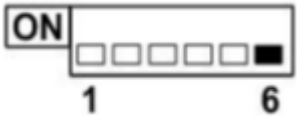
Нагрузочные сопротивления

	Описание
1 и 2 OFF	Нет нагрузочного сопротивления на шине RS-485. Обычно, (топология типа Шина) для устройств внутри шины.
1 ON, 2 OFF	Нагрузочное сопротивление 4,7 кОм. Обычно (топология типа Звезда) для каждого устройства на лучах.
1 OFF, 2 ON	Нагрузочное сопротивление 120 Ом. Обычно, (топология типа Шина) для крайних – первого и последнего, устройств шины.

Входы IN1 и IN2

	Описание
3 OFF 3 ON (FC, IN2)	Без дверного контакта С дверным контактом
4 OFF 4 ON (REX, IN1)	Контакт ручки Кнопка выхода

Сброс до заводских настроек

	Описание
6 OFF	Деактивировано
6 ON	Активирован сброс до заводских настроек или загрузка микропрограммного обеспечения

Адресация считывателя

Адресация считывателя в шине RS-485 осуществляется с помощью поворотного переключателя.

	Адрес устройства
0	По умолчанию (не используется)
1	1
2	2
3	3
4	4
5	5
6	6
7	7
8	8
9 - F	Не используется

LED индикация

Состояние считывателя отображается с помощью встроенных красно/зеленых светодиодов (квадрат в центре), а также с помощью звуковых сигналов.

По умолчанию (при отгрузке с завода), а также после сброса до заводских настроек индикация соответствует нижеследующему.

Индикация	Описание
<i>Сигнал о проходе</i>	
Зеленый коротко гаснет/зажигается и 1 короткий звуковой сигнал	Доступ разрешен
Красный мигает вместе с чередующимся звуковым сигналом	Доступ запрещен
Мигает зеленый и красный попеременно со звуком	Доступ разрешен с требованием обновить права на идентификаторе
<i>Индикация состояния</i>	
Горит зеленый	Готов к работе
Горит красный	Точка доступа заблокирована

4.4 Сервис

Перезагрузка

При отключении / включении электропитания компактный считыватель перезагружается. Все его параметры и данные при этом сохраняются.

После перезагрузки считыватель готов к работе, как только загорится зеленый светодиод (около 3 секунд).

Сброс до заводских настроек

После проведения сброса до заводских настроек все параметры и данные считывателя удаляются. Считыватель приходит к состоянию, как после отгрузки с завода.

Длительность сброса до заводских настроек – около 3 секунд.

Действие	Индикация
Отключите электропитание считывателя	
Установите DIP-переключатель 6 в положение ON	
Включите электропитание считывателя	2 коротких звуковых сигнала, затем светодиод мигает красным/зеленым
Отключите электропитание считывателя, установите DIP-переключатель 6 в положение OFF и включите электропитание считывателя	
Считыватель готов к работе	Горит зеленый светодиод
Актуальные параметры будут автоматически загружены в считыватель из вышестоящего контроллера.	

Примечание: при переключении DIP 6 с включенным питанием, никакого эффекта достигнуто не будет.

Обновление микропрограммного обеспечения (Firmware) / Legic OS

Обновление прошивки считывателя возможно произвести двумя способами:

- С помощью ПО Service Tool с использованием контроллера Access Manager (через Ethernet и интерфейс RS-485).
- С помощью программатора 1460 и ПО KABA Evolo Service Tool

Обновление через контроллер Access Manager

Последовательность и действия данного способа подробно описаны в руководстве по эксплуатации контроллера Access Manager.

Обновление через программатор 1460

При обновлении прошивки все существующие параметры и данные считывателя удаляются.

Длительность обновления Firmware – около 3 секунд, Legic OS – около 120 секунд.

Предпосылки:

- Установите на компьютер драйвер FTDI для программатора 1460.
- Установите на компьютер Microsoft .NET Framework 4 Client.
- Установите ПО Service Tool версии не менее V 2.4.9.
- С помощью ПО Service Tool загрузите в программатор необходимую прошивку.

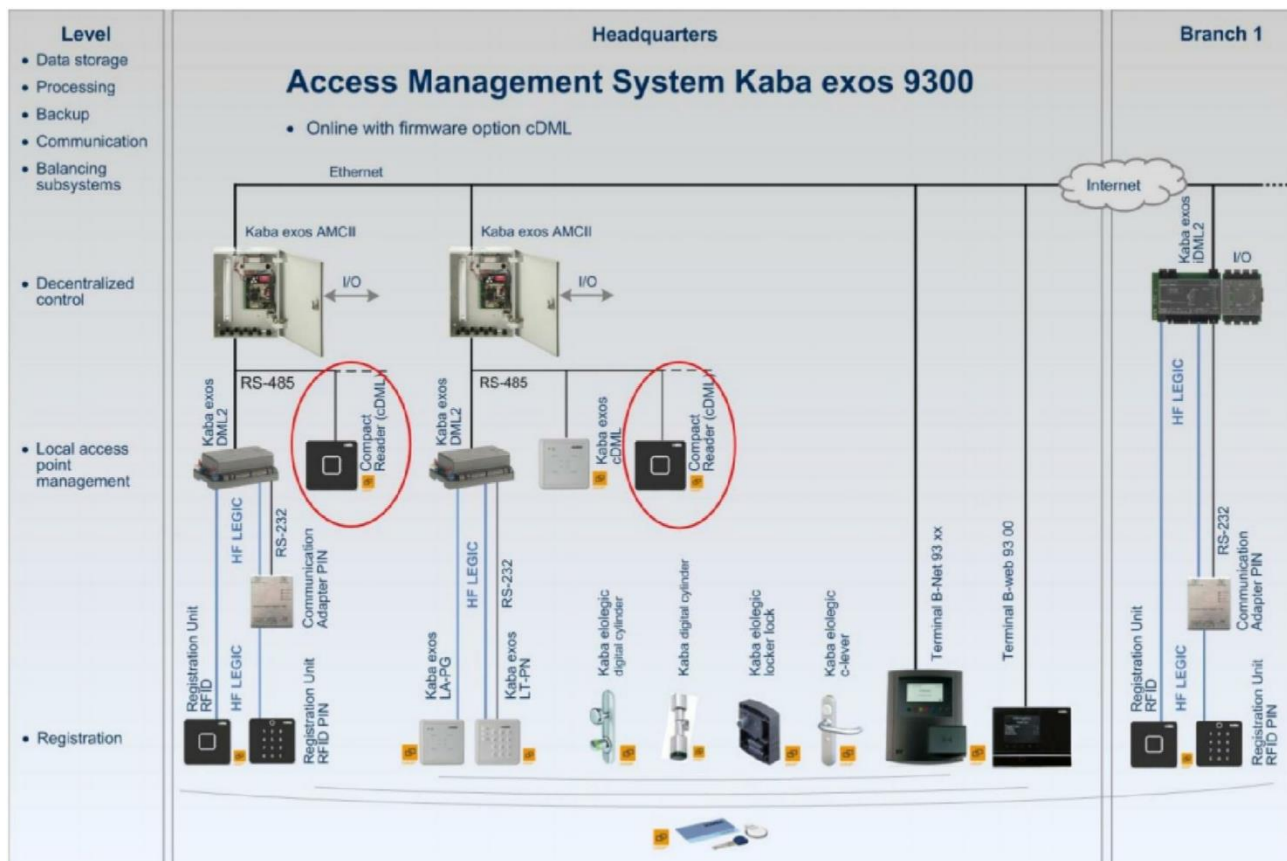
Действие	Индикация
Отключите электропитание считывателя	
Установите DIP-переключатель 6 в положение ON	
Включите электропитание считывателя	2 коротких звуковых сигнала, затем светодиод мигает красным/зеленым
Подключите к считывателю программатор. Внимание! Если программатор подключить к считывателю перед включением питания, индикации, как в предыдущем пункте не будет.	Мигание светодиода прекращается. 1 короткий звуковой сигнал, зеленый светодиод дважды загорается
Выберите файл прошивки в программаторе и загрузите его в считыватель	
По окончании загрузки	1 короткий звуковой сигнал, зеленый светодиод дважды загорается
Отключите электропитание считывателя, отключите программатор, установите DIP-переключатель 6 в положение OFF и включите электропитание считывателя	
Считыватель готов к работе	Горит зеленый светодиод
Актуальные параметры будут автоматически загружены в считыватель из вышестоящего контроллера.	

5 Функциональный тип cDML

Данный раздел, если не указано особых замечаний, описывает работу считывателя (функциональный тип cDML (Legic)) в режиме реального времени для приложений:

- Kaba Exos 9300 (AMC / AMC II)
- Kaba Exos Sky

5.1 Топология



Компактный считыватель осуществляет коммуникацию в режиме реального времени (Online) с вышестоящим контроллером AMC / AMC II по интерфейсу RS-485.

Все данные о пользователях хранятся в контроллере. По предъявленному идентификатору все проверки и решение о доступе осуществляется контроллером.

В компетенции контроллера находятся:

- Проверка прав доступа, временных зон и т.п.
- Управление оптическими и звуковыми сигналами считывателя
- Управление релейным выходом считывателя
- Мониторинг входов считывателя и саботажного контакта
- Поддержка технологии CardLink – валидация и девалидация

При обрыве связи между контроллером и считывателем, последний переходит в Offline режим работы. При этом действуют нижеследующие ограничения.

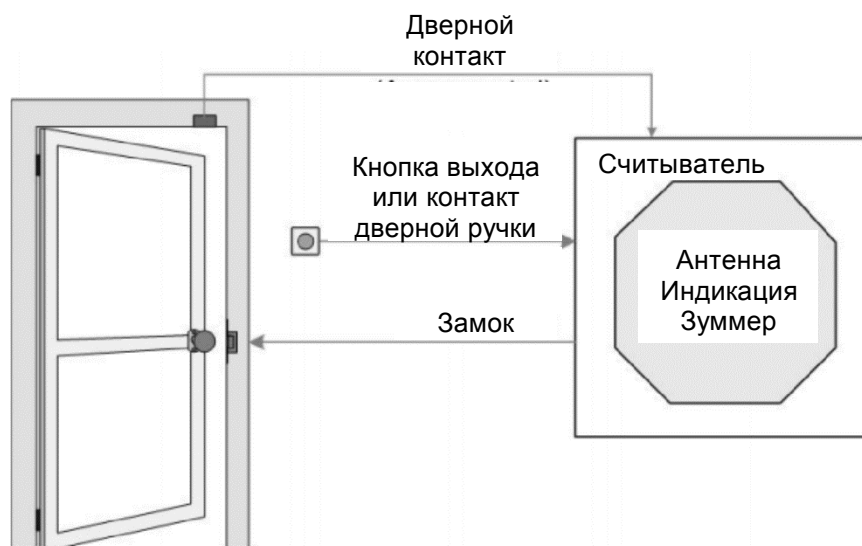
Logic

- Память на максимум 10000 идентификаторов.
- Память на максимум 32 временные зоны без специальных дней.
- Хранение не более 2000 событий.
- Нет мониторинга / баланса нахождения в помещении.
- Нет функционала CardLink.

При восстановлении связи с контроллером считыватель автоматически переходит в полнофункциональный режим. Все сохраненные события передаются в контроллер.

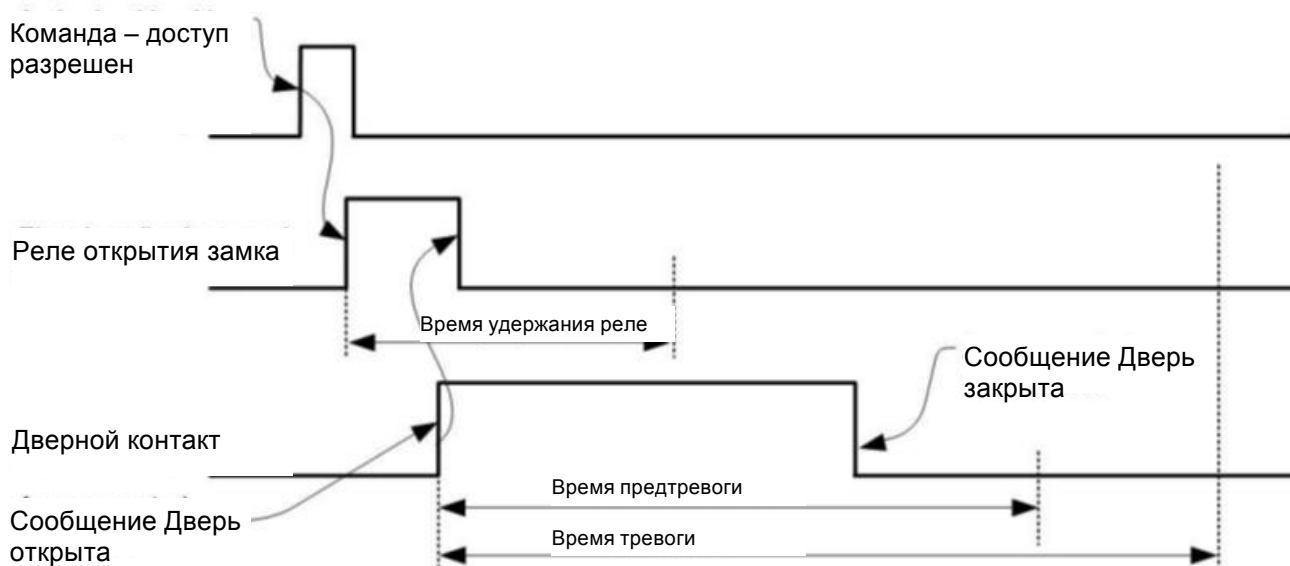
5.2 Режим работы с дверной защелкой

Пример



Данный режим подходит для работы с любыми электрическими запорными устройствами – электромеханическая защелка, магнитный замок и т.п.

При санкционированном доступе активируется реле на определенное заданное время. После открытия двери начинается отсчет времени предтревоги и тревоги (дверь открыта слишком долго).

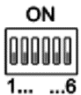


5.3 Конфигурация

Все настройки DIP-переключателей и поворотных переключателей должна производиться только при выключенном электропитании.

Назначение DIP-переключателей

По умолчанию (при отгрузке с завода) все переключатели установлены в положение OFF.

	Описание
Функциональный тип cDML	
1	Нагрузочное сопротивление 4,7 кОм
2	Нагрузочное сопротивление 120 Ом
3	FC (дверной контакт)
4	REX (кнопка выхода или контакт ручки)
5	Не используется
6	Сброс до заводских настроек / Загрузка Firmware

Нагрузочные сопротивления

	Описание
1 и 2 OFF	Нет нагрузочного сопротивления на шине RS-485. Обычно, (топология типа Шина) для устройств внутри шины.
1 ON, 2 OFF	Нагрузочное сопротивление 4,7 кОм Обычно (топология типа Звезда) для каждого устройства на лучах.
1 OFF, 2 ON	Нагрузочное сопротивление 120 Ом. Обычно, (топология типа Шина) для крайних – первого и последнего, устройств шины.

Входы IN1 и IN2

	Описание
3 OFF 3 ON (FC, IN2)	Без дверного контакта С дверным контактом
4 OFF 4 ON (REX, IN1)	Контакт ручки Кнопка выхода

Сброс до заводских настроек

	Описание
6 OFF	Деактивировано
6 ON	Активирован сброс до заводских настроек или загрузка микропрограммного обеспечения

Адресация считывателя

Адресация считывателя в шине RS-485 осуществляется с помощью поворотного переключателя.

	Адрес устройства
0	16
1	1
2	2
3	3
4	4
5	5
6	6
7	7
8	8
9	9
A	10
B	11
C	12
D	13
E	14
F	15

LED индикация

Состояние считывателя отображается с помощью встроенных красно/зеленых светодиодов (квадрат в центре), а также с помощью звуковых сигналов.

По умолчанию (при отгрузке с завода), а также после сброса до заводских настроек индикация соответствует нижеследующему.

Индикация	Описание
<i>Сигнал о проходе</i>	
Зеленый коротко гаснет/зажигается и 1 короткий звуковой сигнал	Доступ разрешен
Красный мигает вместе с чередующимся звуковым сигналом	Доступ запрещен
Мигает зеленый и красный попеременно со звуком	Доступ разрешен с требованием обновить права на идентификаторе
<i>Индикация состояния</i>	
Горит зеленый	Готов к работе
Горит красный	Точка доступа заблокирована

5.4 Сервис

Перезагрузка

При отключении / включении электропитания компактный считыватель перезагружается. Все его параметры и данные при этом сохраняются.

После перезагрузки считыватель готов к работе, как только загорится зеленый светодиод (около 3 секунд).

Сброс до заводских настроек

После проведения сброса до заводских настроек все параметры и данные считывателя удаляются. Считыватель приходит к состоянию, как после отгрузки с завода.

Длительность сброса до заводских настроек – около 3 секунд.

Действие	Индикация
Отключите электропитание считывателя	
Установите DIP-переключатель 6 в положение ON	
Включите электропитание считывателя	2 коротких звуковых сигнала, затем светодиод мигает красным/зеленым
Отключите электропитание считывателя, установите DIP-переключатель 6 в положение OFF и включите электропитание считывателя	
Считыватель готов к работе	Горит зеленый светодиод
Актуальные параметры будут автоматически загружены в считыватель из вышестоящего контроллера.	

Примечание: при переключении DIP 6 с включенным питанием, никакого эффекта достигнуто не будет.

Обновление микропрограммного обеспечения (Firmware)

Обновление прошивки считывателя возможно произвести только с помощью программатора 1460 и ПО KABA Evolo Service Tool

Обновление Legic OS не поддерживается.

При обновлении прошивки все существующие параметры и данные считывателя удаляются.

Длительность обновления Firmware – около 3 секунд, Legic OS – около 120 секунд.

Предпосылки:

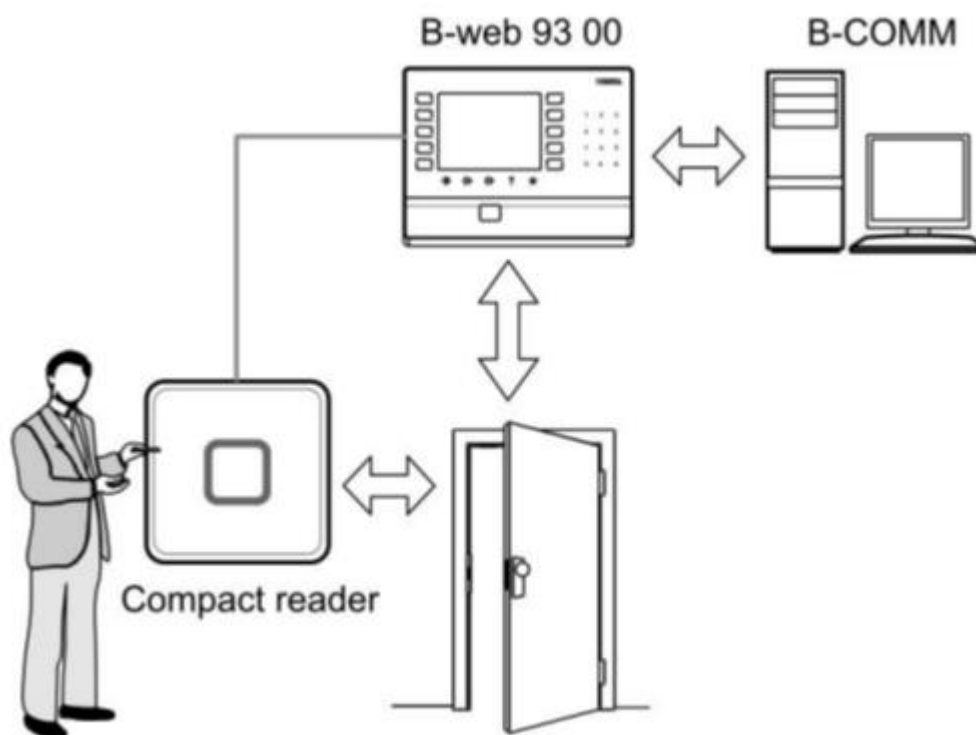
- Установите на компьютер драйвер FTDI для программатора 1460.
- Установите на компьютер Microsoft .NET Framework 4 Client.
- Установите ПО Service Tool версии не менее V 2.4.9.
- С помощью ПО Service Tool загрузите в программатор необходимую прошивку.

Действие	Индикация
Отключите электропитание считывателя	
Установите DIP-переключатель 6 в положение ON	
Включите электропитание считывателя	2 коротких звуковых сигнала, затем светодиод мигает красным/зеленым
Подключите к считывателю программатор. Внимание! Если программатор подключить к считывателю перед включением питания, индикации, как в предыдущем пункте не будет.	Мигание светодиода прекращается. 1 короткий звуковой сигнал, зеленый светодиод дважды загорается
Выберите файл прошивки в программаторе и загрузите его в считыватель	
По окончании загрузки	1 короткий звуковой сигнал, зеленый светодиод дважды загорается
Отключите электропитание считывателя, отключите программатор, установите DIP-переключатель 6 в положение OFF и включите электропитание считывателя	
Считыватель готов к работе	Горит зеленый светодиод
Актуальные параметры будут автоматически загружены в считыватель из вышестоящего контроллера.	

6 Функциональный тип Subterminal

Данный раздел описывает работу считывателя (функциональный тип Subterminal) в режиме реального времени.

6.1 Топология



Компактный считыватель работает как подчиненное устройство с терминалами серии B-Web. Коммуникация в режиме реального времени (Online) осуществляется по интерфейсу RS-485 в полудуплексном режиме по протоколу BPA/9 Subset.

Все данные хранятся в терминале. По предъявленному идентификатору все проверки и решение о доступе осуществляется вышестоящим терминалом.

В компетенции терминала находятся:

- Режим считывания идентификаторов (Приход, Уход, Доступ)
- Управление оптическими и звуковыми сигналами считывателя
- Управление релейным выходом считывателя
- Поддержка технологии CardLink – валидация и девалидация

Коммуникация между терминалом и сторонними приложениями осуществляется через ПО B-COMM.

Входы считывателя в данном функциональном типе не используются.

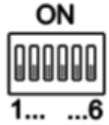
Offline режим, при обрыве связи между терминалом и считывателем, не поддерживается.

6.2 Конфигурация

Все настройки DIP-переключателей и поворотных переключателей должна производиться только при выключенном электропитании.

Назначение DIP-переключателей


По умолчанию (при отгрузке с завода) все переключатели установлены в положение OFF.

		Описание
Функциональный тип Subterminal		
1	ON	Нагрузочное сопротивление 4,7 кОм
	OFF	Без нагрузочного сопротивления
2	ON	Нагрузочное сопротивление 120 Ом
	OFF	Без нагрузочного сопротивления
3	ON	Не используется
	OFF	
4	ON	Параметры интерфейса и адрес GID/DID устанавливаются с помощью команды LOWPAR в системном режиме
	OFF	Адрес устройства (DID) устанавливается с помощью поворотного переключателя. Групповой адрес устройств (GID) всегда равен 00. Параметры интерфейса, скорость 9600 или 19200, определяются автоматически.
5	ON	При включении электропитания считыватель входит в системный режим (Service/Setup)
	OFF	При включении электропитания считыватель загружается в нормальном режиме
6	ON	Холодный старт (Cold Start)
	OFF	При включении электропитания считыватель загружается в нормальном режиме

Адресация считывателя

Адресация считывателя в шине RS-485 осуществляется с помощью поворотного переключателя (DID – логический адрес устройства).

Адрес группы устройств (GID) всегда в значении 00.

 0123456789ABCDEF	Адрес устройства
0	DID 16
1	DID 1
2	DID 2
3	DID 3
4	DID 4
5	DID 5
6	DID 6
7	DID 7
8	DID 8
9	DID 9
A	DID 10
B	DID 11
C	DID 12
D	DID 13
E	DID 14
F	DID 15

LED индикация

Состояние считывателя отображается с помощью встроенных красно/зеленых светодиодов (квадрат в центре), а также с помощью звуковых сигналов.

По умолчанию (при отгрузке с завода), а также после сброса до заводских настроек индикация соответствует нижеследующему.

Индикация	Описание
<i>Сигнал о проходе</i>	
Зеленый коротко гаснет/зажигается и 1 короткий звуковой сигнал	Доступ разрешен
Красный мигает вместе с чередующимся звуковым сигналом	Доступ запрещен
<i>Индикация состояния</i>	
Горит зеленый	Готов к работе
Горит красный	Точка доступа заблокирована

6.3 Сервис

Холодный старт (Cold start)

После проведения холодного старта все параметры и данные считывателя удаляются. Считыватель приходит к состоянию, как после отгрузки с завода.

Длительность сброса до заводских настроек – около 3 секунд.

Действие	Индикация
Отключите электропитание считывателя	
Установите DIP-переключатель 6 в положение ON	
Включите электропитание считывателя	2 коротких звуковых сигнала, затем светодиод мигает красным/зеленым
Отключите электропитание считывателя, установите DIP-переключатель 6 в положение OFF и включите электропитание считывателя	
Считыватель готов к работе	Горит зеленый светодиод
Актуальные параметры будут автоматически загружены в считыватель из вышестоящего контроллера.	

Примечание: при переключении DIP 6 с включенным питанием, никакого эффекта достигнуто не будет.

Обновление микропрограммного обеспечения (Firmware) / Legic OS

Обновление считывателя возможно произвести только с помощью программатора 1460 и ПО KABA Evolo Service Tool

При обновлении прошивки все существующие параметры и данные считывателя удаляются.

Длительность обновления Firmware – около 3 секунд, Legic OS – около 120 секунд.

Предпосылки:

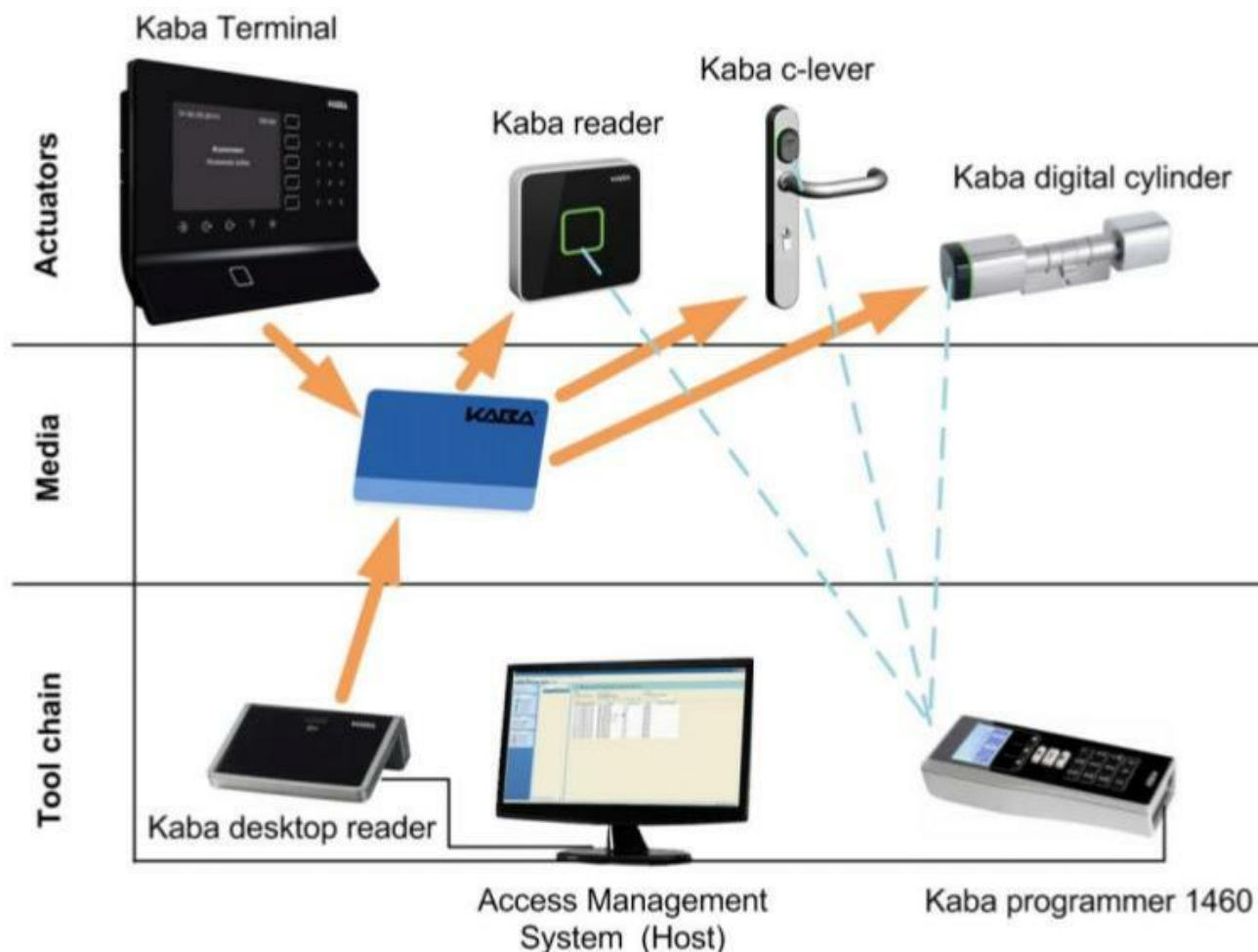
- Установите на компьютер драйвер FTDI для программатора 1460.
- Установите на компьютер Microsoft .NET Framework 4 Client.
- Установите ПО Service Tool версии не менее V 2.4.9.
- С помощью ПО Service Tool загрузите в программатор необходимую прошивку.

Действие	Индикация
Отключите электропитание считывателя	
Установите DIP-переключатель 6 в положение ON	
Включите электропитание считывателя	2 коротких звуковых сигнала, затем светодиод мигает красным/зеленым
Подключите к считывателю программатор. Внимание! Если программатор подключить к считывателю перед включением питания, индикации, как в предыдущем пункте не будет.	Мигание светодиода прекращается. 1 короткий звуковой сигнал, зеленый светодиод дважды загорается
Выберите файл прошивки в программаторе и загрузите его в считыватель	
По окончании загрузки	1 короткий звуковой сигнал, зеленый светодиод дважды загорается
Отключите электропитание считывателя, отключите программатор, установите DIP-переключатель 6 в положение OFF и включите электропитание считывателя	
Считыватель готов к работе	Горит зеленый светодиод
Актуальные параметры будут автоматически загружены в считыватель из вышестоящего контроллера.	

7 Функциональный тип Standalone E300 V4

Данный раздел описывает работу считывателя (функциональный тип Standalone) в автономном режиме.

7.1 Топология



Все необходимые данные о пользователях и данные CardLink загружаются в считыватель с использованием программатора 1460 из приложения KEM (Kaba Evolo Manager). По предъявленному идентификатору все проверки и решение о доступе осуществляется считывателем.

Считыватель с данной прошивкой может также работать и в приложениях Kaba Exos и В-COMM, но функциональность определяется в соответствии со следующей таблицей.

Функция	КЕМ	CardLink Kaba Exos	B-COMM
Карта Master A	1	1	1
Карта Master B	до 200	до 200	до 200
Белый список			
Кол-во записей (UID/Card ID)	4000	Нет	4000
Зависимые по времени авторизации	+	Нет	+
Ручная деактивация	+	Нет	Нет
CardLink			
Автономная валидация	+	Нет	Нет
Индивидуальные права на точки доступа	до 60 ***	до 255 *****	Нет
Индивидуальные права на группы доступа	до 39 ***	до 255 *****	Нет
Резервирование индивидуальных прав на точки доступа	до 18 ***	до 100	Нет
Права на группы точек доступа	до 11 ***	до 512	Нет
Черный список	400	400	Нет
Сервисные карты	+	+	Нет
Отслеживание (Traceback)	60 **	60 ** *****	Нет
Расширенные функции			
Память на события отслеживания	2000	2000	2000
Профили времени	15 + Всегда	15 + Всегда	15 + Всегда
Временные окна для каждого профиля времени	12	12	12
Праздничные дни	20	Нет	20
Специальные дни (A + B)	32 + 32	32 + 32	32 + 32
Функция Time-Pro	+	+ *****	Нет
S-Modul	Да *	Да *	Нет
Временная карта для программирования	+	+	Нет

* - Стандарт для компактного считывателя

** - Только с Mifare DesFire или Legic Advant картами

*** - С стандартным CardLink приложением 192 Байта

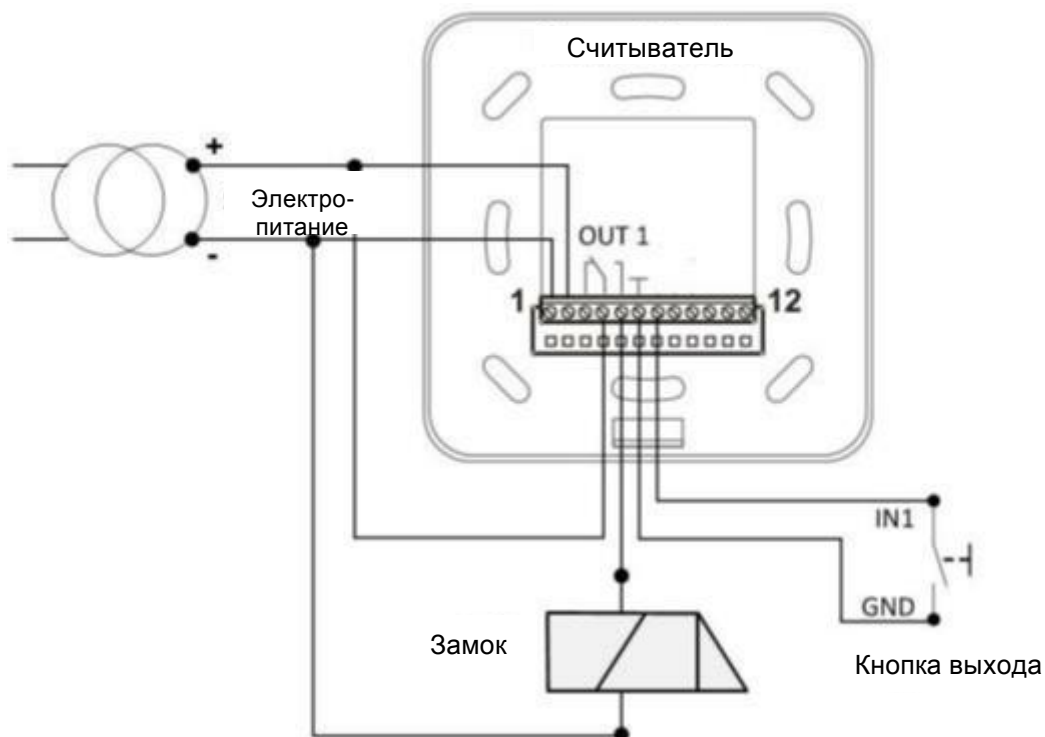
**** - Объем памяти карты определяется в приложении Kaba Media Manager

***** - Точки доступа + группы, максимально 255

***** - Профиль двери и офисный режим

7.2 Режим работы с дверной защелкой

Пример



Данный режим подходит для работы с любыми электрическими запорными устройствами – электромеханическая защелка, магнитный замок и т.п.

Функция S-Modul.

Термин S-Modul пришел из системы C-Lever – накладки на дверную ручку. Там S-Modul – это дополнительная плата, которая имеет контакт на принудительное открытие двери. В компакт-считывателе функция S-Modul присутствует по умолчанию в виде контактов для подключения кнопки выхода.

При инициализации, состояние данного контакта интерпретируется как исходное. При изменении этого состояния активируется определенное действие. Таким образом, можно использовать NO или NC контакт.

Возможны следующие типы активации реле.

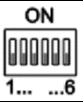
Тип активации		Примечание
Зеркало	Контакт  Реле	Реле активно, пока активен входной контакт
Временное ограничение	Контакт  Реле	Положительный фронт импульса входного контакта активирует реле на определенное время
Управление импульсом	Контакт  Реле	Каждый импульс входного контакта меняет состояние реле

7.3 Конфигурация

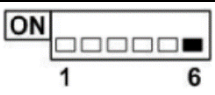
Все настройки DIP-переключателей и поворотных переключателей должна производиться только при выключенном электропитании.

Назначение DIP-переключателей

По умолчанию (при отгрузке с завода) все переключатели установлены в положение OFF.

	Описание
Функциональный тип Access Manager	
1	Не используется
2	Не используется
3	Не используется
4	Не используется
5	Не используется
6	Сброс до заводских настроек / Загрузка Firmware

Сброс до заводских настроек

	Описание
6 OFF	Деактивировано
6 ON	Активирован сброс до заводских настроек или загрузка микропрограммного обеспечения

Режим считывателя

Режим работы считывателя настраивается с помощью поворотного переключателя.

	Адрес устройства
0	Программный режим (управление через софт)
1	Время удержания реле 0,5 сек
2	Время удержания реле 1 сек
3	Время удержания реле 2 сек
4	Время удержания реле 5 сек
5	Время удержания реле 10 сек
6	Время удержания реле 20 сек
7	Время удержания реле 30 сек
8	Время удержания реле 60 сек
9	Время удержания реле 120 сек
A	Время удержания реле 300 сек
B, C, D	Не используется
E	Hold Open Mode – Реле активно, пока карта в поле считывателя
F	Двустабильный режим

LED индикация

Состояние считывателя отображается с помощью встроенных красно/зеленых светодиодов (квадрат в центре), а также с помощью звуковых сигналов.

По умолчанию (при отгрузке с завода), а также после сброса до заводских настроек индикация соответствует нижеследующему.

Индикация	Описание
<i>Сигнал о проходе</i>	
Зеленый коротко гаснет/зажигается и 1 короткий звуковой сигнал	Доступ разрешен
Красный мигает вместе с чередующимся звуковым сигналом	Доступ запрещен
<i>Индикация состояния</i>	
Светодиоды выключены	Готов к работе
Горит красный	Точка доступа заблокирована

7.4 Сервис

Перезагрузка

При отключении / включении электропитания компактный считыватель перезагружается. Все его параметры и данные при этом сохраняются.

После перезагрузки считыватель готов к работе, как только загорится зеленый светодиод (около 3 секунд).

Сброс до заводских настроек

После проведения сброса до заводских настроек все параметры и данные считывателя удаляются. Считыватель приходит к состоянию, как после отгрузки с завода.

Длительность сброса до заводских настроек – около 3 секунд.

Сброс возможно произвести тремя разными способами:

- С помощью DIP-переключателя 6
- С помощью программатора 1460
- С помощью мастер карты

Сброс до заводских настроек с помощью DIP-переключателя 6

Действие	Индикация
Отключите электропитание считывателя	
Установите DIP-переключатель 6 в положение ON	
Включите электропитание считывателя	2 коротких звуковых сигнала, затем светодиод мигает красным/зеленым
Отключите электропитание считывателя, установите DIP-переключатель 6 в положение OFF и включите электропитание считывателя	
Считыватель готов к работе	Горит зеленый светодиод или индикация выключена
Загрузите в считыватель актуальные параметры	

Примечание: при переключении DIP 6 с включенным питанием, никакого эффекта достигнуто не будет.

Сброс до заводских настроек с помощью программатора 1460

Действие	Индикация
Подключите программатор к считывателю через кабель или RFID интерфейс.	Индикация погаснет, затем 1 короткий звуковой сигнал, затем светодиод дважды мигнет зеленым светом
Поднесите к считывателю мастер карту, чтобы перевести его в режим программирования	1 короткий звуковой сигнал
Выберите в программаторе пункт меню: Actuator / INI Reset / Yes	2 коротких звуковых сигнала
По окончании сброса	1 короткий звуковой сигнал, затем светодиод дважды мигнет зеленым светом
Загрузите в считыватель актуальные параметры	
Отключите программатор, считыватель готов к работе	Горит зеленый светодиод или индикация выключена

Сброс до заводских настроек с помощью мастер карты

Действие	Индикация
Поднесите к считывателю мастер карту	Загорится зеленый светодиод
Через 10 секунд будет произведена очистка считывателя от всех записей	2 коротких звуковых сигнала, зеленый светодиод продолжает гореть
Через 15 секунд будет произведен сброс до заводских настроек	2 коротких звуковых сигнала, зеленый светодиод гаснет
Считыватель готов к работе	Горит зеленый светодиод или индикация выключена
Загрузите в считыватель актуальные параметры	

Обновление микропрограммного обеспечения (Firmware) / Legic OS

Обновление прошивки считывателя возможно произвести только с помощью программатора 1460 и ПО KABA Evolo Service Tool

При обновлении прошивки все существующие параметры и данные считывателя удаляются.

Длительность обновления Firmware – около 3 секунд, Legic OS – около 120 секунд.

Предпосылки:

- Установите на компьютер драйвер FTDI для программатора 1460.
- Установите на компьютер Microsoft .NET Framework 4 Client.
- Установите ПО Service Tool версии не менее V 2.4.9.
- С помощью ПО Service Tool загрузите в программатор необходимую прошивку.

Действие	Индикация
Отключите электропитание считывателя	
Установите DIP-переключатель 6 в положение ON	
Включите электропитание считывателя	2 коротких звуковых сигнала, затем светодиод мигает красным/зеленым
Подключите к считывателю программатор. Внимание! Если программатор подключить к считывателю перед включением питания, индикации, как в предыдущем пункте не будет.	Мигание светодиода прекращается. 1 короткий звуковой сигнал, зеленый светодиод дважды загорается
Выберите файл прошивки в программаторе и загрузите его в считыватель	
По окончании загрузки	1 короткий звуковой сигнал, зеленый светодиод дважды загорается
Отключите электропитание считывателя, отключите программатор, установите DIP-переключатель 6 в положение OFF и включите электропитание считывателя	
Считыватель готов к работе	Горит зеленый светодиод или индикация выключена
Загрузите в считыватель актуальные параметры	

8 Функциональный тип Standalone N/T/U300 V3

Данный раздел описывает работу считывателя (функциональный тип Standalone) в автономном режиме для версии V3. Различия с предыдущим разделом незначительны, поэтому приводятся только отличия.

Применимо только для LEGIC.

8.1 Функциональность

Функциональность считывателя соответствует считывателям Kaba Elologic.

Все необходимые данные о пользователях и данные CardLink загружаются в считыватель с использованием программатора 1364 из приложения КЕМ (Kaba Evolo Manager). По предъявленному идентификатору все проверки и решение о доступе осуществляется считывателем.


Считыватель с данной прошивкой может также работать и в приложениях Kaba Exos и B-COMM, но функциональность определяется в соответствии со следующей таблицей.

Функция	N-Line	T-Line	U-Line
Карта Master A	1	1	1
Карта Master B	до 200	до 200	до 200
Белый список (UID/Card ID)	2400	2400	4000
CardLink 1.0 (Legic Prime)	-	-	+
Профили времени	-	15 + Всегда	15 + Всегда
Временные окна для каждого профиля времени	-	12	12
Праздничные дни	-	10	10
Специальные дни	-	32	32
Функция Time-Pro	-	+	+
Права на группы точек доступа	-	-	+
Права на посетителей	-	-	+
Память на события отслеживания	-	1000	1000
Черный список	-	-	200

8.2 Режим считывателя

Режим работы считывателя настраивается с помощью поворотного переключателя.

Управление через программное обеспечение возможно всегда, вне зависимости от установки переключателя.

	Адрес устройства
0	По умолчанию. Время удержания реле 1 сек
1	Время удержания реле 0,5 сек
2	Время удержания реле 1 сек
3	Время удержания реле 2 сек
4	Время удержания реле 5 сек
5	Время удержания реле 10 сек
6	Время удержания реле 20 сек
7	Время удержания реле 30 сек
8	Время удержания реле 60 сек
9	Время удержания реле 120 сек
A	Время удержания реле 300 сек
B, C, D, E	Не используется
F	Двустабильный режим

8.3 Сервис

Сброс до заводских настроек

После проведения сброса до заводских настроек все параметры и данные считывателя удаляются. Считыватель приходит к состоянию, как после отгрузки с завода.

Длительность сброса до заводских настроек – около 3 секунд.

Сброс возможно произвести двумя способами:

- С помощью DIP-переключателя 6
- С помощью мастер карты

Описание процедуры такое же, как в предыдущем разделе.

Обновление микропрограммного обеспечения (Firmware)

Обновление прошивки считывателя возможно произвести только с помощью программатора **1460** и ПО KABA Evolo Service Tool

При обновлении прошивки все существующие параметры и данные считывателя удаляются.

Длительность обновления Firmware – около 3 секунд.

Обновление Legic OS не поддерживается.

Действие	Индикация
Отключите электропитание считывателя	
Установите DIP-переключатель 5 и 6 в положение ON	
Включите электропитание считывателя (каждые 10 сек считыватель будет перегружаться)	2 коротких звуковых сигнала, затем светодиод мигает красным/зеленым
Подключите к считывателю программатор.	
Выберите файл прошивки в программаторе и загрузите его в считыватель	
Отключите электропитание считывателя, отключите программатор, установите DIP-переключатель 5 и 6 в положение OFF и включите электропитание считывателя	
Считыватель готов к работе	Горит зеленый светодиод или индикация выключена
Загрузите в считыватель актуальные параметры	



ООО "Дормакаба Евразия»

117036, Российская Федерация
Москва, ул. Дмитрия Ульянова, 7а

Телефон: +7 (495) 966-20-50

E-Mail: info@dormakaba.ru

<http://www.dormakaba.ru>